



**PURE COOL**  
DESIGNED BY PAN-DUR



## PURE cool SEMI T

Dizajnový chladiaci nábytok pre poloverikálny chladiaci nábytok s viacnásobne ohnutým izolačným dvojsklom s maximálnou priehľadnosťou obyčajného skla

Alternatívy: T-line

Úspora energie pomocou skla a svetla







Produktová rada

Polo zvislé / Semi verticals

Izolačné dvojsklo T-Rand

Výška

Hĺbka

**PURE cool**

**SEMI**

**T alternatíva: T-line**

cca. 1675 mm | cca. 1700 mm

cca. 990 mm | cca. 1100 mm

#### Popis

- Inovácia firmy PAN-DUR: T-Rand (priehľadný okraj) – transparentná spojovacia hmota pre bezpečnostné sklá.
- Priehľadná tesniaca hmota na výrobu bezpečnostných sklenených dvier s transparentnými spojovacími komponentami vyvinutá spoločnosťou PAN-DUR.
- Táto výrobná metóda umožňuje spoločnosti PAN-DUR vyrábať bezpečnostné sklenené dvere s efektom priehľadnosti obyčajného skla.
- Žiadna zmena farby spojeného skla.
- Úplná priehľadnosť umožní prvotriednu prezentáciu tovarov a perfektný prehľad o sortimente tovarov.
- Špeciálna technika ohýbania skla, umožnila zoptimalizovať prietok chladiaceho vzduchu v nábytku. Znížila sa energetická náročnosť a zredukovalo sa aj nebezpečenstvo tvorby námrazy. Mimochodom, to umožnilo zväčšiť výstavnú plochu približne o cc. 15 %.
- Všetky nosné ako aj zastrešujúce sklenené elementy sú kompletne vyrobené z kaleného bezpečnostného skla navodzujúce pocit elegantnej ľahkosti skrz transparentného vzhľadu.

Produktová rada

Polo zvislé / Semi verticals

Izolačné dvojsklo T-Rand

Výška

Hĺbka

**PURE cool**

**SEMI**

**T alternatíva: T-line**

cca. 1675 mm | cca. 1700 mm

cca. 990 mm | cca. 1100 mm

- Číry výhľad na tovar bez rušivých prvkov pomocou bezrámových skiel bez tepelných mostov pri bočnom ako aj vrchnom posuvnom zasklení zo 6mm hrubého kaleného skla spolu zo zábranou proti nežiadúcemu vyberaniu. Kontinuálna tvarová konštrukcia bočnic eliminuje použitie ďalších profilových prvkov.
- Dvere sú vo vrchnej časti nábytku „plávajúco“ uchytené, čím sa zabránilo možnému poklesu zastrešenia nábytku.
- Nová koncepcia LED osvetlenia vo vrchnej a soklovej časti nábytku umožňuje rôzne možnosti osvetlenia pre optimálnu prezentáciu tovaru.
- LED osvetlenia majú rôznu možnosť integrovania:
  - na regáloch
  - v spodnom vodiacom profile
  - ako dekoratívne osvetlenie vrchného elementu a soklovej časti nábytku





Produktová rada

Polo zvislé / Semi verticals

Izolačné dvojsklo T-Rand

Výška

Hĺbka

**PURE cool**

**SEMI**

**T alternatíva: T-line**

cca. 1675 mm | cca. 1700 mm

cca. 990 mm | cca. 1100 mm

#### Ďalšie pozitíva

- Zatvárací mechanizmus so STOP funkciou a tiež funkciou samozatvárania.
- Skryté inštalovaný vodiaci mechanizmus chráni všetky pohyblivé elementy od znečistenia a zabezpečuje tak plynulý chod.
- Testované v skúšobnej komore na úsporu energie a zabezpečenie konštantnej teploty.
- Samotné vodiace lišty a ochranné prvky sú integrované v spodnej časti nábytku.
- Z dvoch častí zložené odnímateľné madlo odstrániť nutnosť vyklápania skla za účelom čistenia.
- Jednoduché a hygienické čistenie povrchu skla.

Produktová rada

Polo zvislé / Semi verticals

Izolačné dvojsklo T-Rand

Výška

Hĺbka

**PURE cool**

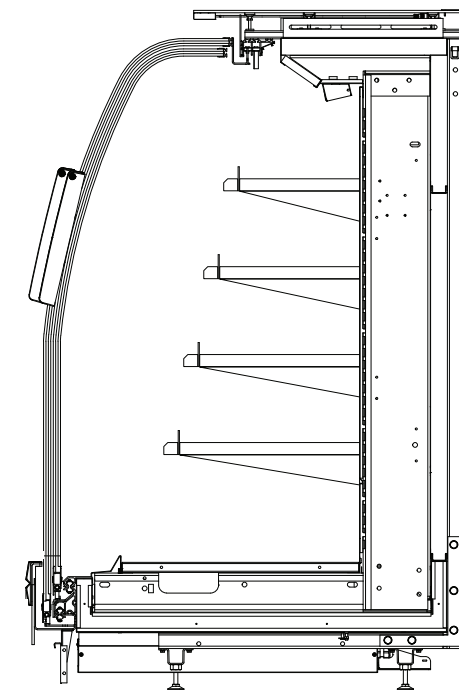
**SEMI**

**T alternatíva: T-line**

cca. 1675 mm | cca. 1700 mm

cca. 990 mm | cca. 1100 mm

**SEMI T**



**SEMI T LINE**

